



**Mode d'emploi**  
*User manual*

Félicitations et merci d'avoir choisi cet écran de projection LUMENE. Cet écran a été créé pour vous offrir une image claire lumineuse et contrastée. Il est également d'une grande fiabilité et très simple d'emploi.

Cet écran a été conçu pour être installé dans tous types de faux-plafonds. Il doit être installé à l'endroit le plus approprié pour fonctionner avec le projecteur. Une installation correcte garantit un bon fonctionnement et une sécurité d'utilisation de l'écran.

Lors du déballage, vérifiez la présence des pièces ci-dessous dans le colis. Nous vous recommandons vivement de conserver l'emballage et ce mode d'emploi pour d'éventuels usages ultérieurs.

Veuillez lire attentivement ce mode d'emploi avant l'installation de votre écran.

*Congratulations and thank you for your choosing a LUMENE projection screen. This screen has been designed to offer a clear, bright and contrasted image. It is also of a great reliability and very easy to use.*

*This screen has been designed to fit all types of suspended ceilings. It should be installed at the most proper place where it can work with projector. A correct installation ensures proper functioning and safer use of the screen.*

*When unpacking, please make sure all the below parts are correct in number and types. We highly recommend you to retain both packaging and user manual for future use.*

*Please take time to read this manual carefully before installing your screen.*

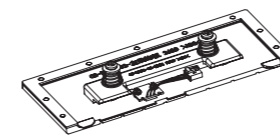
## SOMMAIRE

### TABLE OF CONTENTS

Pièces et outils .....	3	Parts and tools .....	3
Schémas et dimensions .....	4	Diagrams & dimensions .....	4
Installation .....	6	Installation .....	6
Méthodes de commande .....	9	Control methods .....	9
Réglage des butées (Extra-drop) .....	12	Extradrop settings .....	12
Précautions d'utilisation .....	15	Precautions for use .....	15
Garantie .....	16	Warranty .....	16

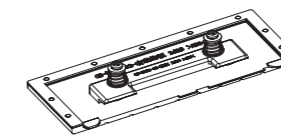
## PIÈCES ET OUTILS

### PARTS AND TOOLS



x1

Cache plafond gauche avec  
panneau de contrôle IR  
Left end cap with IR interface



x1

Cache plafond droit  
Right end cap



x2

Tige filetée 500 mm  
500 mm threaded rod



x1

Clé de réglage  
Limit adjustment key



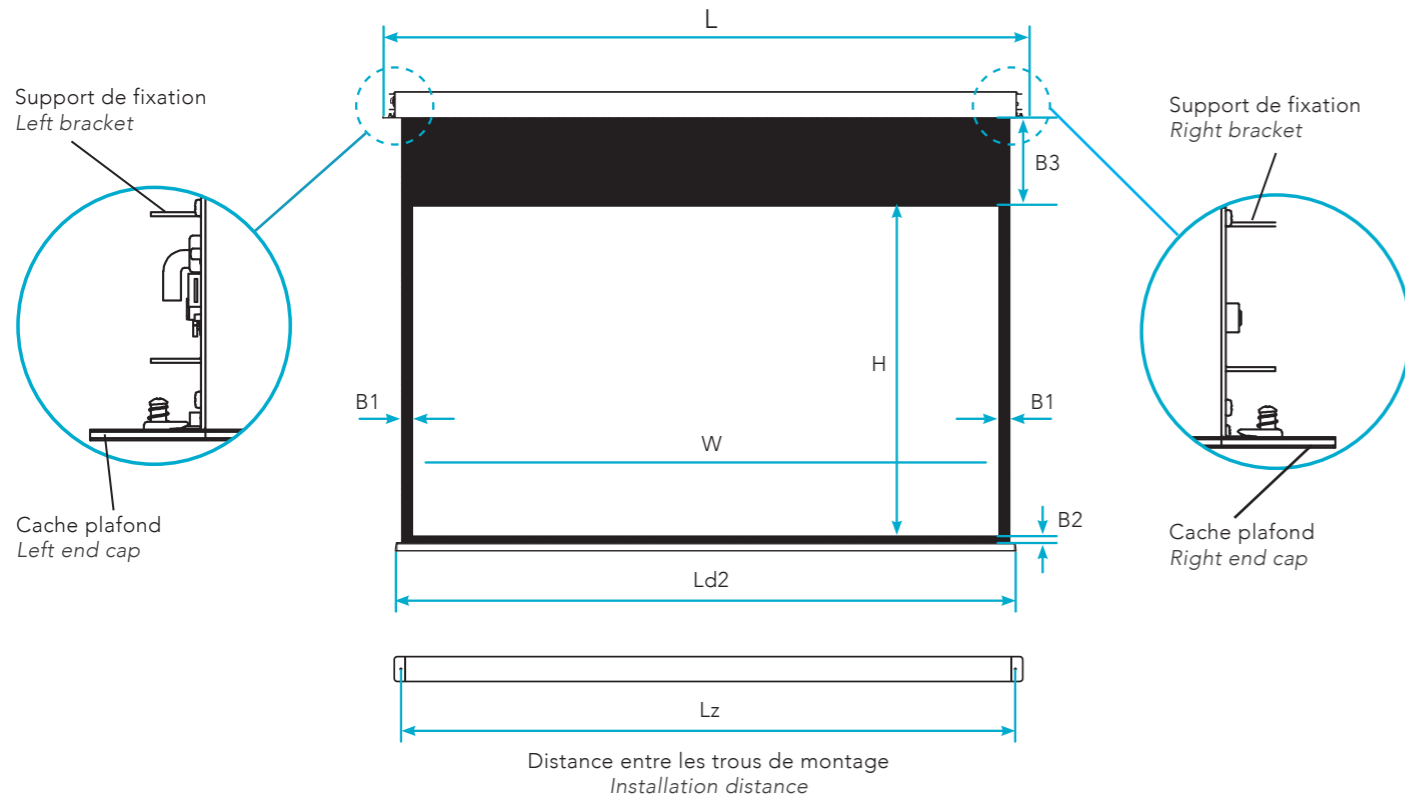
x1

Télécommande IR  
IR remote control



Besoin d'aide pour monter votre écran ?  
Consultez notre page FAQ ([www.lumene-screens.com/f-a-q](http://www.lumene-screens.com/f-a-q)) pour des instructions et vidéos supplémentaires.  
Contactez-nous pour toute assistance.

**SCHÉMAS ET DIMENSIONS**  
*DIAGRAMS & DIMENSIONS*



**SHOWPLACE HD**

	200C	240C	270C	300C	350C
	92"	106"	120"	133"	158"
W	2032	2346	2656	3050	3500
H	1146	1320	1494	1716	1970
B1	50	50	50	51	50
B2	30	30	30	30	30
B3	800	630	450	300	300
Ld2	2185	2499	2809	3205	3678
L	2297	2611	2921	3317	3790
Lz	2221	2535	2845	3241	3684

	Dimensions de découpe Ceilling cutout size
200C	2272 x 115
240C	2586 x 115
270C	2896 x 115
300C	3292 x 115
350C	3755 x 150

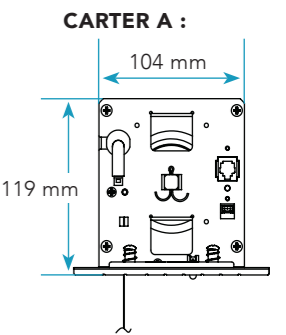
**SHOWPLACE UHD 4K/ 8K PLATINUM**

	200TC	240TC	270TC	300TC	400TC
	92"	106"	120"	133"	180"
W	2037	2346	2656	2940	3990
H	1146	1320	1494	1660	2240
B1	80	80	80	80	80
B2	30	30	30	30	30
B3	400	400	400	400	400
Ld2	2367	2681	2991	3225	4266
L	2480	2794	3104	3362	4403
Lz	2404	2718	3028	3274	4315

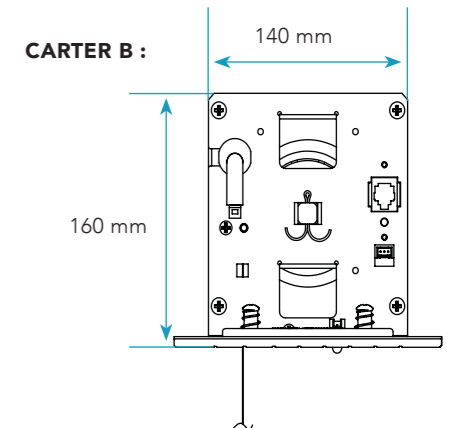
  

	Dimensions de découpe Ceilling cutout size
200TC	2431 x 115
240TC	2740 x 115
270TC	3050 x 115
300TC	3336 x 150
400TC	4377 x 150

CARTER A - Dimensions de découpe / Ceilling cutout size						
Showplace HD de 200C à 300C Showplace HD from 200C to 300C			Showplace UHD 4K/8K de 200TC à 270TC Showplace UHD 4K/8K from 200TC to 270TC			
200C	240C	270C	300C	200TC	240TC	270TC
2272 x 115	2586 x 115	2896 x 115	3292 x 115	2431 x 115	2740 x 115	3050 x 115



CARTER B - Dimensions de découpe / Ceilling cutout size			
Showplace HD de 350C à 400C Showplace UHD 4K/8K 300TC à 400TC		Showplace UHD 4K/8K de 200TC à 270TC Showplace UHD 4K/8K from 200TC to 270TC	
350C	400C	300TC	400TC
3755 x 150	4240 x 150	3336 x 150	4377 x 150



Besoin d'aide pour monter votre écran ?  
Consultez notre page FAQ ([www.lumene-screens.com/f-a-q](http://www.lumene-screens.com/f-a-q)) pour des instructions et vidéos supplémentaires.  
Contactez-nous pour toute assistance.

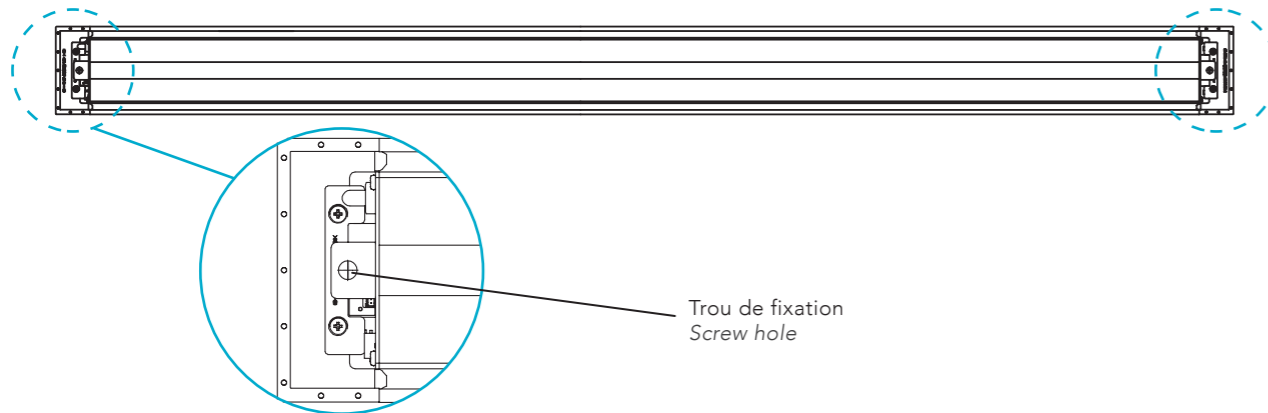


Besoin d'aide pour monter votre écran ?  
Consultez notre page FAQ ([www.lumene-screens.com/f-a-q](http://www.lumene-screens.com/f-a-q)) pour des instructions et vidéos supplémentaires.  
Contactez-nous pour toute assistance.

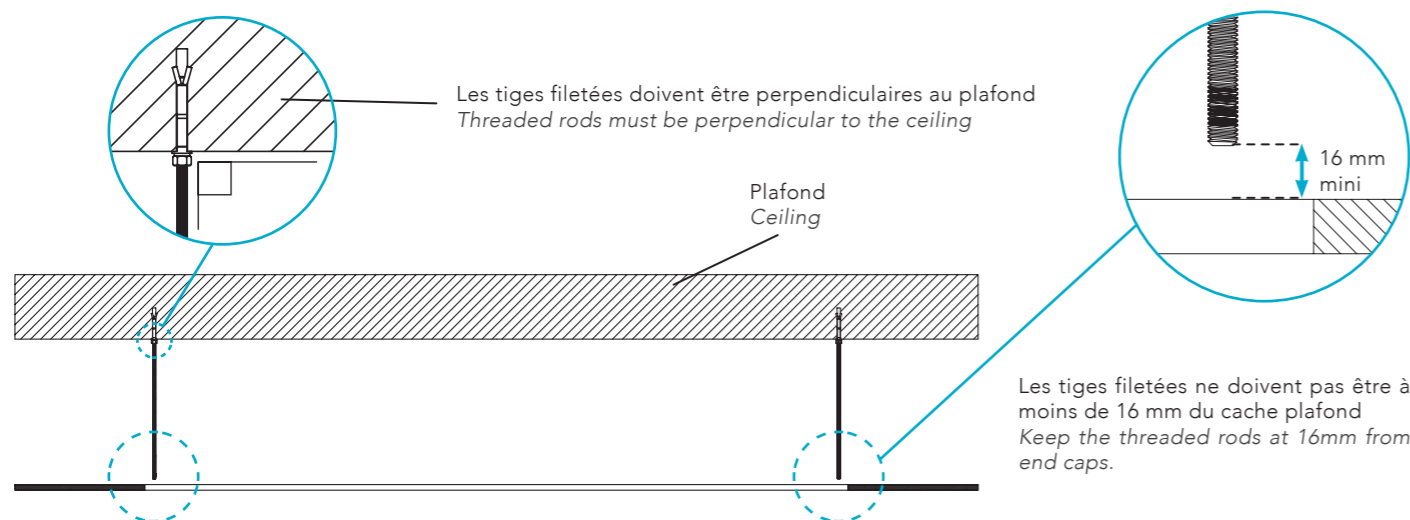
**INSTALLATION**  
*INSTALLATION*

**1** Découper le faux-plafond en fonction de la taille de l'écran (voir le tableau page précédente).  
*Cut the suspended ceiling based on the screen size (see chart on previous page).*

**2** Repérer l'emplacement des vis de montage sur le carter, puis marquer l'emplacement sur le plafond.  
*Locate the screw holes on the case, then mark the position on the ceiling.*



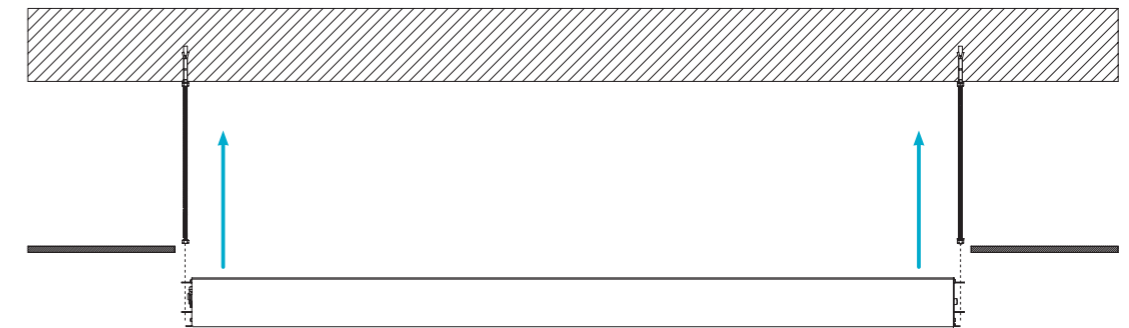
**3** Percer le plafond aux emplacements marqués, puis placer des chevilles de fixation (non fournies). Couper les tiges filetées à la hauteur désirée, puis les fixer dans le plafond.  
*Drill holes in the ceiling on the marked positions. Insert dowels in the drilled holes (not provided). Cut the threaded rod at desired height and screw them in the ceiling.*



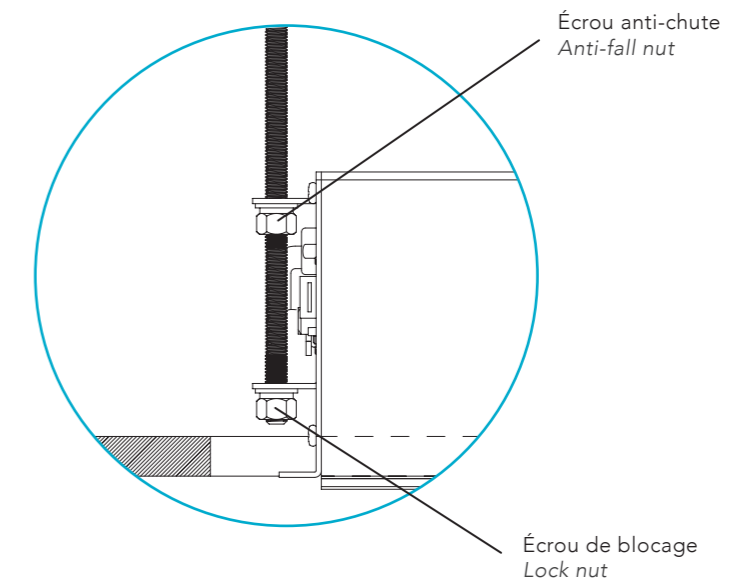
Choisissez des chevilles adaptées au matériau du plafond (bois, béton...), et pouvant supporter le poids de l'écran.  
*L'utilisation d'un niveau est recommandée afin de vérifier la verticalité des tiges filetées. Si le plafond est trop haut, il est possible d'ajouter des extensions pour tiges filetées.*

Choose dowels according to your ceiling material (wood, concrete...) that can support the weight of the screen.  
*We highly recommend the use of a spirit level to make sure the threaded rods are vertical. If the ceiling is too high, you can add extensions for threaded rods.*

**4** Présenter l'écran sous l'ouverture du faux-plafond, brancher l'alimentation, puis insérer les tiges filetées dans les emplacements prévus sur les côtés du carter.  
*Hold the screen under the suspended ceiling hole, connect the power, and insert the threaded rods in the dedicated holes on the sides of the case.*



**5** Tout en maintenant l'écran horizontal, serrer les écrous anti-chute. Vérifier à l'aide d'un niveau que l'écran est bien droit et aligné au faux-plafond, puis serrer les écrous de blocage.  
*While holding the screen horizontally, twist the anti-fall nuts. Using a spirit level, check the screen is well positioned and aligned with the suspended ceiling, then tighten the lock nuts.*



*L'utilisation d'un niveau est recommandée afin de vérifier la bonne horizontalité de l'écran. We highly recommend the use of a spirit level to make sure the screen is horizontal.*

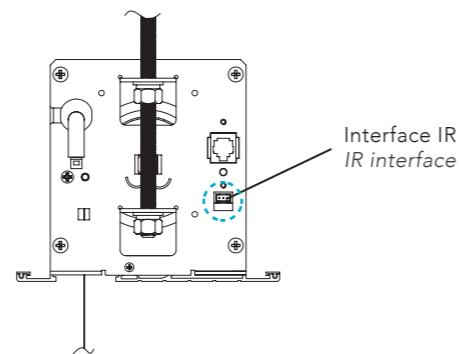
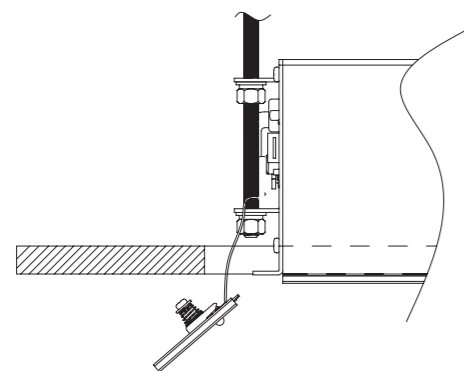


Besoin d'aide pour monter votre écran ?  
Consultez notre page FAQ ([www.lumene-screens.com/f-a-q](http://www.lumene-screens.com/f-a-q)) pour des instructions et vidéos supplémentaires.  
Contactez-nous pour toute assistance.

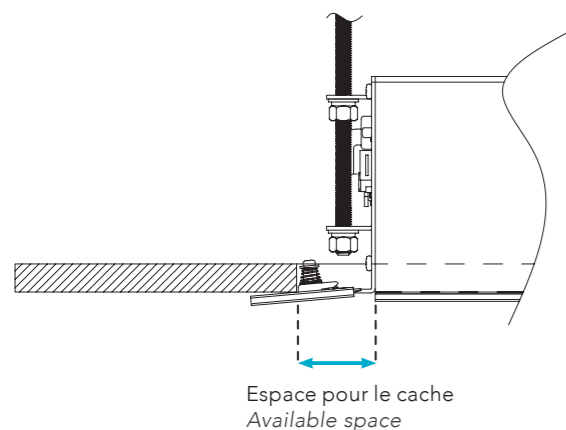


Besoin d'aide pour monter votre écran ?  
Consultez notre page FAQ ([www.lumene-screens.com/f-a-q](http://www.lumene-screens.com/f-a-q)) pour des instructions et vidéos supplémentaires.  
Contactez-nous pour toute assistance.

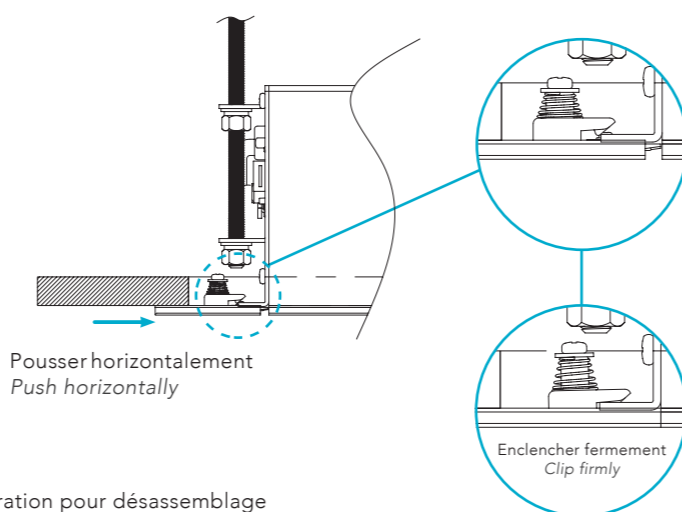
- 6** Connecter le cache de plafond gauche à l'interface IR.  
Connect the left end cap to the IR interface.



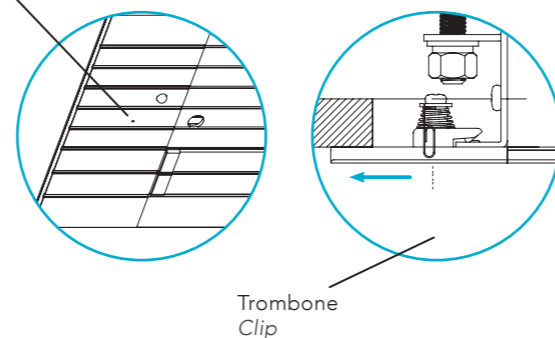
- 7** Positionner les 2 caches de part et d'autre de l'écran, vérifier que l'espace disponible est identique de chaque côté. Faire des ajustements si besoin.  
Place both end caps on both sides of the screen, and check the available space is identical on each side. Adjust if needed.



- 8** Vérifier que les 2 caches sont alignés avec le carter et le plafond, puis pousser fermement pour les clipser sur le carter.  
Check both end caps are aligned with case and suspended ceiling, then push firmly to clip them on the case.



Perforation pour désassemblage  
Disassemble hole

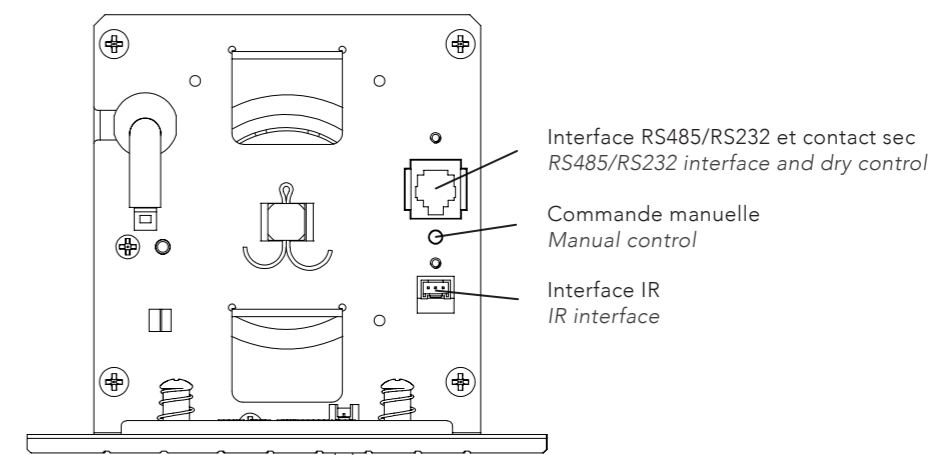


**Remarque :** Si les caches ne sont pas bien alignés, il est possible de les déclipser avec un trombone. Il suffit d'insérer l'extrémité du trombone dans la perforation prévue à cet effet pour désassembler les caches.

**Note :** If the end caps are not well aligned, use a clip to disassemble them. Insert the tip of a clip in the dedicated hole and disassemble the end cap.

**Les caches de plafond ne sont pas interchangeables. Veillez à bien les installer.**  
Ceiling end caps are not interchangeable. Please make sure to install them correctly.

## MÉTHODES DE COMMANDE CONTROL METHODS



- 1** Télécommande IR / Télécommande RF (en option)  
IR remote control / RF remote control (optional)

### Fonctionnement :

- Appuyer sur le bouton « up » pour faire remonter l'écran.
- Appuyer sur le bouton « stop » pour arrêter l'écran.
- Appuyer sur le bouton « down » pour faire descendre l'écran.

### Daily use :

- Press « up » to retract the screen.
- Press « stop » to stop the screen.
- Press « down » to lower the screen.

### Appairage :

- Brancher l'alimentation de l'écran.
- Le mode « appairage » est activé pendant 10 secondes.
- Durant ce laps de temps, appuyer sur les boutons « up » et « stop » simultanément.
- L'appairage est réussi si l'écran descend et remonte de quelques centimètres.

### Pairing :

- Connect the screen to power.
- « Pairing » mode is activated for 10 seconds.
- During this time, press « up » and « stop » simultaneously.
- Pairing is successful when the screen goes down and up for a few inches.

### Suppression de l'appairage :

- Débrancher puis rebrancher l'alimentation de l'écran.
- Le mode « appairage » est activé pendant 10 secondes.
- Durant ce laps de temps, appuyer sur les boutons « up » et « stop » simultanément pour effacer la mémoire.
- L'appairage est supprimé.

### Un-pairing :

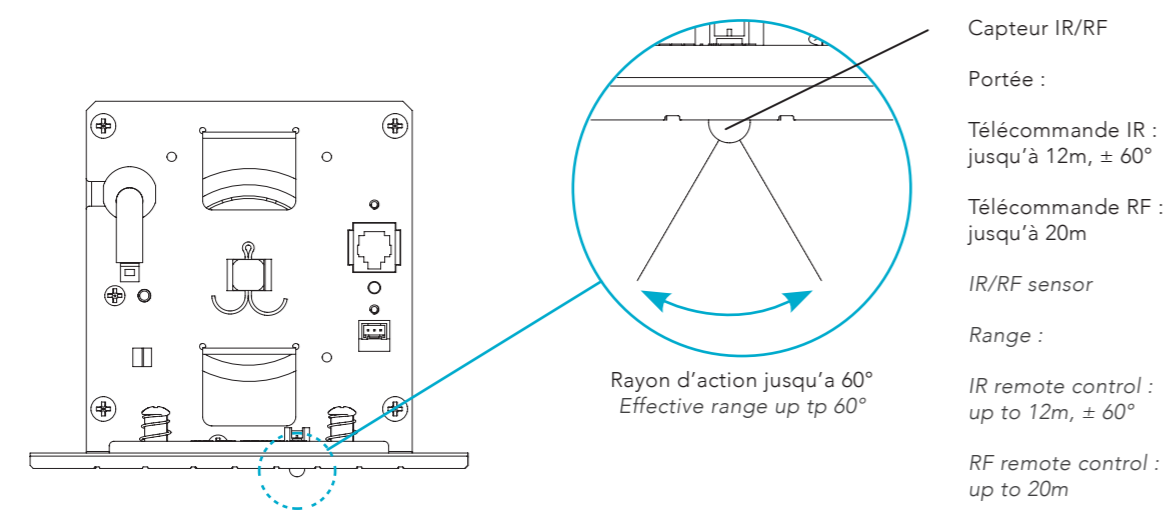
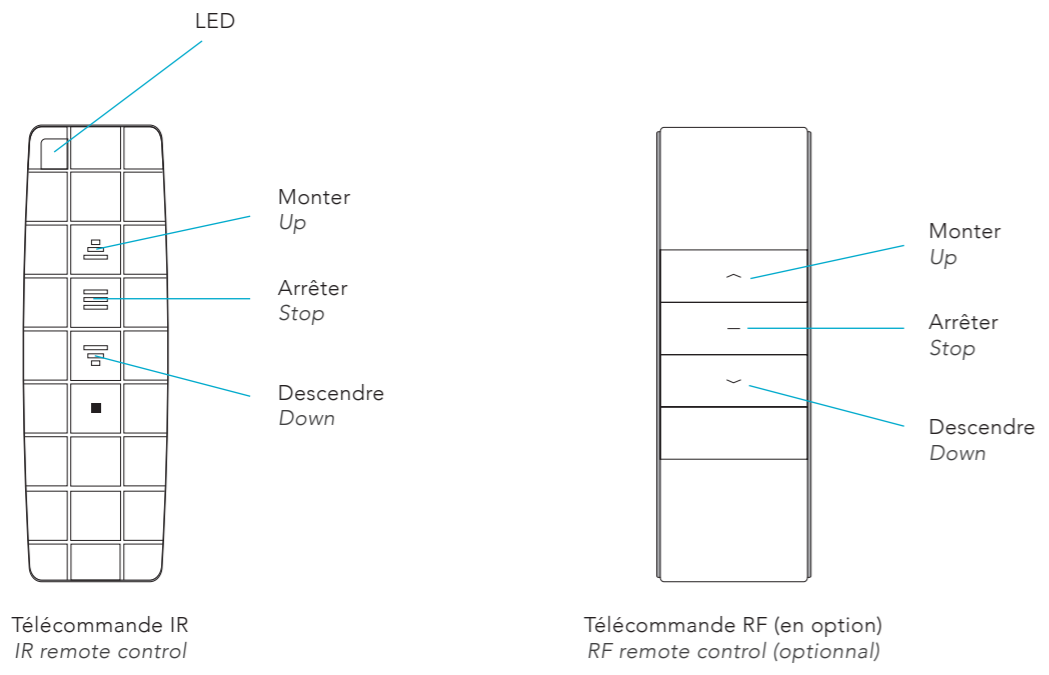
- Unplug and reconnect the screen to power.
- « Pairing » mode is activated for 10 seconds.
- During this time, press « up » and « stop » simultaneously to clear memory.
- Pairing is removed.



Besoin d'aide pour monter votre écran ?  
Consultez notre page FAQ ([www.lumene-screens.com/f-a-q](http://www.lumene-screens.com/f-a-q)) pour des instructions et vidéos supplémentaires.  
Contactez-nous pour toute assistance.



Besoin d'aide pour monter votre écran ?  
Consultez notre page FAQ ([www.lumene-screens.com/f-a-q](http://www.lumene-screens.com/f-a-q)) pour des instructions et vidéos supplémentaires.  
Contactez-nous pour toute assistance.

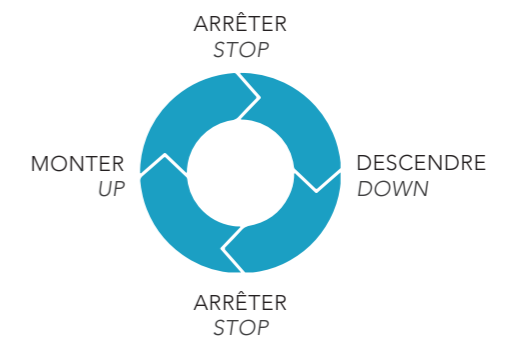


**Le mode « appairage » ne s'active que lors du branchement de l'écran. Pour activer le mode « appairage » si votre écran est déjà installé, il faut débrancher puis rebrancher l'écran. Si l'appairage n'a pas réussi, ou si vous souhaitez ré-appairer la télécommande, il est nécessaire de débrancher puis rebrancher l'écran, afin d'activer le mode « appairage ». La manipulation doit se faire dans les 10 secondes après le branchement.**

« Pairing » mode will be activated when connecting the screen to power. To activate « pairing » mode if your screen is already installed, you need to unplug and reconnect the screen. If pairing failed, or if you want to pair the remote control again, you need to unplug and reconnect the screen to activate « pairing » mode. Handling must be done within 10 seconds after connecting to power.

**2** Commande manuelle  
Manual control

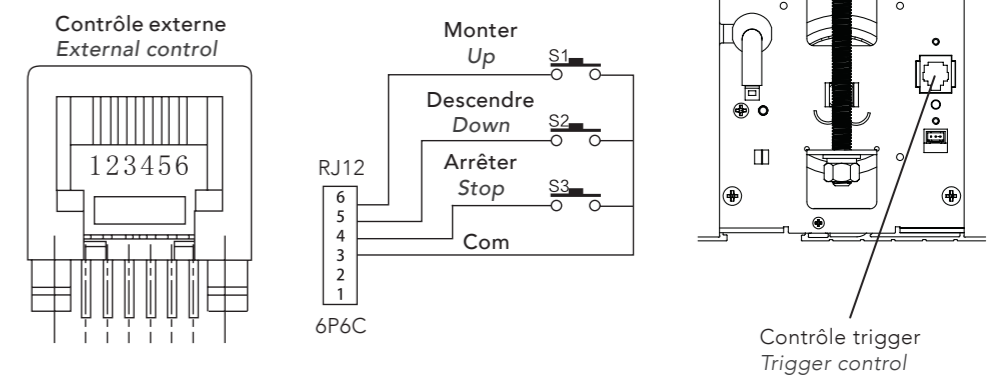
Le bouton de contrôle manuel est situé sur la gauche du carter et fonctionne en cycle.  
Manual control button is a cycle control button and is located on the left side of the case.



**3** Contrôle externe  
External control

Brancher le connecteur RJ12 6P6C.  
De gauche à droite :

- 3 - 6 : câble de contrôle
- 3 : câble commun
- 4 : Arrêter
- 5 : Descendre
- 6 : Monter



Plug RJ12 6P6C connector.  
From left to right :

- 3 - 6 : control signal cable
- 3 : common cable
- 4 : Stop
- 5 : Down
- 6 : Up

**4** Contrôle RS232 / RS485  
RS232 / RS485 control

De gauche à droite :

- 1 - 2 : câble de contrôle

RS485 :

- 1 : D-
- 2 : D+

RS232 :

voir schéma ci-contre

From left to right :

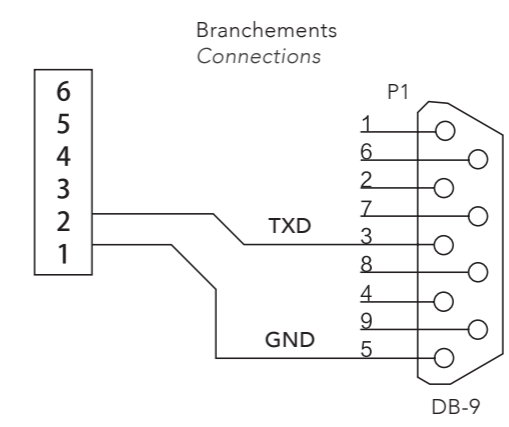
- 1 - 2 : control cable

RS485 :

- 1 : D-
- 2 : D+

RS232 :

see opposite diagram



**Séquence RS232 (en hexadécimal)**  
Monter : FF EE EE EE DD  
Arrêter : FF EE EE EE CC  
Descendre : FF EE EE EE EE

Dans certains cas, une commande hexadécimale sera nécessaire pour autoriser le contrôle RS232 : FF EE EE EE AA

**Réglages**  
Bits/sec : 2400  
Bitd de données : 8  
Parité : aucune  
Bits d'arrêt : 1  
Contrôle de flux : aucun

**RS232 sequences (hexadecimal)**  
Up : FF EE EE EE DD  
Stop : FF EE EE EE CC  
Down : FF EE EE EE EE

In some cases, you may need enable RS232 control by sending hex command : FF EE EE EE AA

**Settings**  
Bits/sec : 2400  
Data bits : 8  
Parity : none  
Stop bit : 1  
Flow control : none



Besoin d'aide pour monter votre écran ?  
Consultez notre page FAQ ([www.lumene-screens.com/f-a-q](http://www.lumene-screens.com/f-a-q)) pour des instructions et vidéos supplémentaires.  
Contactez-nous pour toute assistance.



Besoin d'aide pour monter votre écran ?  
Consultez notre page FAQ ([www.lumene-screens.com/f-a-q](http://www.lumene-screens.com/f-a-q)) pour des instructions et vidéos supplémentaires.  
Contactez-nous pour toute assistance.

**5** Contrôle avec trigger sans fil 12V (en option)  
Wireless 12V trigger control (optional)

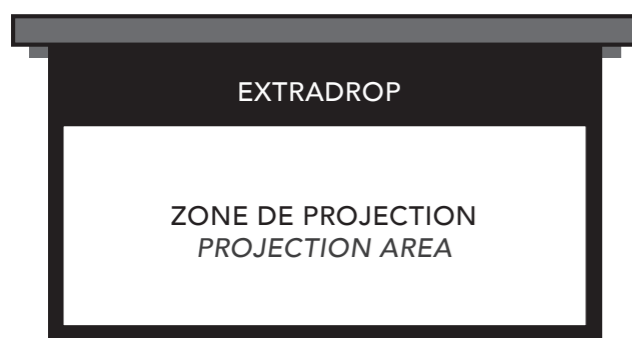
Il est possible de contrôler l'écran via un trigger sans fil 12V (en option) et une télécommande RF (en option).

- Appairer la télécommande RF avec l'écran (voir procédure page précédente).
- Appuyer sur le bouton P2 à l'arrière de la télécommande, puis appuyer sur le bouton d'appairage du trigger 12V.

You also can control the screen with a wireless 12V trigger (optional) and a RF remote control (optional).

- Pair the RF remote control with the screen (see process on previous page).
- Press P2 button on the back of the RF remote control, then press the learning button on the wireless 12V trigger.

**RÉGLAGE DES BUTÉES BASSES ET HAUTES (EXTRADROP)**  
LOWER & UPPER STOPS SETTINGS (EXTRADROP)



L'extradrop est la zone noire de la toile d'un écran Lumene située au-dessus de la zone de projection. La hauteur de cette bande noire peut être ajustée afin de positionner verticalement la zone de projection.

The extradrop is the black zone of a Lumene screen located above the projection area. The height of this black zone can be adjusted so you can position the projection area vertically.

Par défaut, les butées de l'écran sont parfaitement réglées. Nous ne recommandons aucun ajustement afin d'éviter les dégâts potentiels sur le produit. Contactez notre service après-vente pour plus d'informations. Tout dommage résultant d'un mauvais réglage effectué par l'utilisateur ne sera pas pris en compte par la garantie de ce produit. Si vous avez néanmoins besoin de régler à nouveau les butées de l'écran, référez-vous aux instructions suivantes. Veillez à effectuer ces réglages avec la plus grande précaution.

By default, the stops of the screen are perfectly adjusted. We do not recommend any adjustment in order to prevent potential damages on the product. Please contact our customer service for any further information. Any damage resulting from an improper adjustment carried out by the user will be excluded from the warranty of this product. However, if you need to set the upper and lower stops of your screen again, follow the instructions below. Please be sure to make these adjustments with the utmost care.

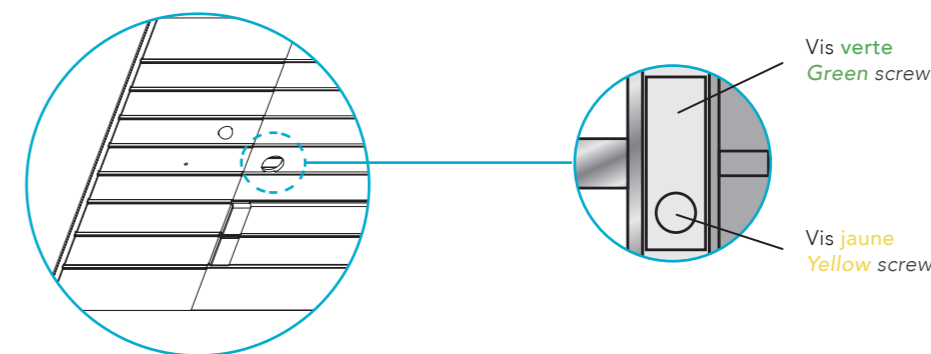
POUR TOUT RÉGLAGE DE L'ÉCRAN, NOUS CONSIDÉRONS QUE NOUS REGARDONS LE CARTER PAR LE DESSOUS (IMPORTANT POUR LES SENS HORAIRES ET ANTI-HORAIRES).

FOR SCREEN SETTINGS, WE CONSIDER THAT WE LOOK AT THE CASE FROM BELOW (IMPORTANT FOR CLOCKWISE AND COUNTER-CLOCKWISE SETTINGS).



Besoin d'aide pour monter votre écran ?  
Consultez notre page FAQ ([www.lumene-screens.com/f-a-q](http://www.lumene-screens.com/f-a-q)) pour des instructions et vidéos supplémentaires.  
Contactez-nous pour toute assistance.

- 1** Localiser l'emplacement des vis de réglage : sur le côté gauche du carter se trouve une ouverture laissant apparaître deux vis.  
Locate the adjusting screws on the screen : on the left side of the case is an opening revealing two screws.



- 2** Déclencher brièvement l'ouverture de l'écran, de façon à faire descendre la toile légèrement. À l'aide de la clé de réglage fournie, procéder à l'ajustement des butées.  
Briefly trigger the opening of the screen, in order to roll down the screen for a few inches. Using the provided adjustment key, adjust the stops.

- 3** Réglage de la butée de déroulement (butée basse / Extradrop) - Vis JAUNE  
Adjusting the lowering stop (lower stop / Extradrop) - YELLOW screw



**Sens horaire : butée plus haute**  
Pour ce réglage, l'action n'est pas directement visible sur la toile. Il faut d'abord effectuer le réglage, puis faire remonter et redescendre la toile à l'aide de la télécommande.

**Clockwise : upper stop**  
This adjustment will not be directly visible on the screen. You will first need to make the adjustment, and then raise and re-lower the screen using the remote control.

**Sens anti-horaire : butée plus basse**  
Pour ce réglage, l'action est directement visible car la toile redescend par crans successifs.

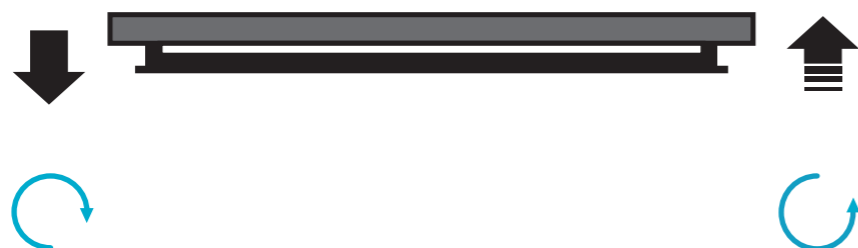
**Counter-clockwise : lower stop**  
This adjustment is directly visible because the screen relows by successive notches.



Besoin d'aide pour monter votre écran ?  
Consultez notre page FAQ ([www.lumene-screens.com/f-a-q](http://www.lumene-screens.com/f-a-q)) pour des instructions et vidéos supplémentaires.  
Contactez-nous pour toute assistance.

4

Réglage de la butée de déroulement (butée haute) - Vis **VERT**  
Adjusting the raising stop (upper stop) - **GREEN** screw



**Sens horaire : butée plus basse**

Pour ce réglage, l'action n'est pas directement visible sur la toile. Il faut d'abord effectuer le réglage, puis faire remonter et redescendre la toile à l'aide de la télécommande.

**Clockwise : lower stop**

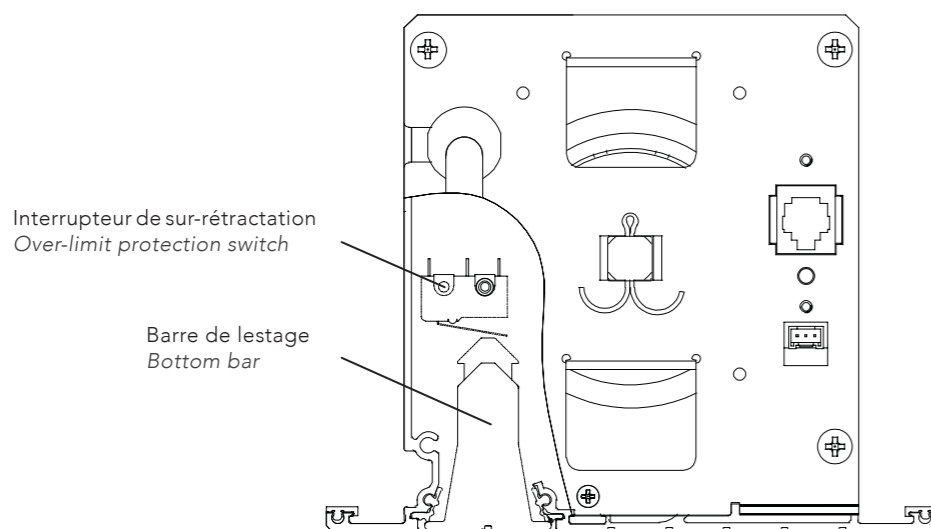
This adjustment will not be directly visible on the screen. You will first need to make the adjustment, and then raise and re-lower the screen using the remote control.

**Sens anti-horaire : butée plus haute**

Pour ce réglage, l'action est directement visible car la toile redescend par crans successifs.

**Counter-clockwise : upper stop**

This adjustment is directly visible because the screen relows by successive notches.



**Remarque :**

L'écran est équipé d'un système de protection en cas de sur-rétractation de la toile. Lorsque la toile dépasse le seuil de rétractation, la barre de lestage actionne un interrupteur qui la fait redescendre automatiquement afin d'éviter tout dommage. Quand cela arrive, il est nécessaire de réajuster la butée haute.

**Note :**

The screen is equipped with an over-limit protection switch. When the canvas exceeds the retraction threshold, the bottom bar activates a switch making it go down to avoid any damage. When this happens, you need to readjust the upper stop (green screw).



Besoin d'aide pour monter votre écran ?  
Consultez notre page FAQ ([www.lumene-screens.com/f-a-q](http://www.lumene-screens.com/f-a-q)) pour des instructions et vidéos supplémentaires.  
Contactez-nous pour toute assistance.

**PRECAUTION D'UTILISATION**  
**PRECAUTION FOR USE**

**Conditions importantes de fonctionnement**

La mise en marche de votre écran est très facile mais doit être faite avec précaution afin d'assurer sa durabilité. Avant la première utilisation, vérifiez toujours que votre écran soit positionné de manière stable et horizontale.

**Précautions :**

- Ne rien placer ou accrocher sur l'écran lorsque celui-ci est déployé.
- Ne pas mettre votre doigt à l'intérieur du carter quand vous rétractez la toile de l'écran.
- Les poussières et éraflures réduisent la qualité de l'image. Aussi, prêtez tout particulièrement attention aux consignes suivantes :
  - a. Ne pas toucher la surface de l'écran avec les mains.
  - b. Ne pas dessiner sur l'écran.
  - c. Ne pas rayer l'écran avec des objets durs et tranchants susceptibles de l'endommager.
  - d. Ne jamais employer de produits chimiques pour laver la surface de l'écran.
- S'assurer de l'absence d'insectes et de débris divers avant la rétractation de l'écran.
- Pour enlever la poussière sur la toile, utiliser un chiffon sec, une brosse à poils doux et frotter délicatement.
- Refermer l'écran afin de protéger la toile.

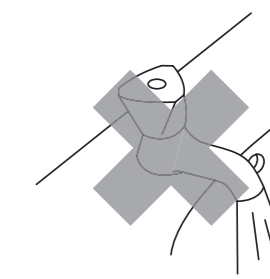
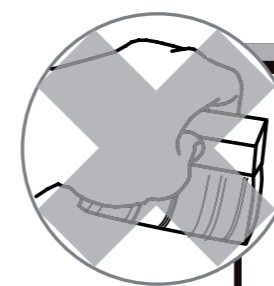
**Important operating considerations**

Setting up is very easy but has to be done carefully to ensure its durability. Before first use, always position your screen horizontally on a stable and flat surface.

**Warning:**

- Don't hang or put anything on the top of the screen case when your screen is unrolled.
- Don't put your finger inside the case when you retract the screen fabric back to the case.
- Dust and scratches will lower the image of projection quality. Please pay particular attention to the following points:
  - a. Do not touch the screen surface with your hand.
  - b. Do not draw on the screen surface.
  - c. Do not cruff or scratch the screen with hard sharp items subject to cause damage.
  - d. Never use chemicals to clean the screen surface.
- Make sure there is nothing on the screen before you retract it into the case.
- To remove dust on the cloth, use a dry and soft-haired brush and rub it delicately.
- Close the screen to protect the cloth.

**NETTOYER AVEC PRÉCAUTION**  
**CLEAN SOFTLY**





#### **GARANTIE :**

Tous les produits LUMENE sont garantis deux ans à partir de la date d'achat, lorsqu'ils ont été achetés chez LUMENE, chez un distributeur LUMENE, ou chez un revendeur agréé LUMENE. Cette garantie couvre tous les défauts matériels ainsi que les défauts de fabrication.

#### **Limitations et exclusions :**

Tous les produits LUMENE sont garantis deux ans à partir de la date d'achat, lorsqu'ils ont été achetés chez LUMENE, chez un distributeur LUMENE, ou chez un revendeur agréé LUMENE. Seul le premier acheteur peut se prévaloir de cette garantie. À l'exception des cas notés ci-dessous, la garantie couvre tout défaut matériel ainsi que les défauts de fabrication de ce produit. Les cas suivants ne sont pas couverts par la garantie :

- le numéro de série a été enlevé, modifié ou rendu illisible.
  - endommagements, détériorations ou défauts de fonctionnement provoqués (par accident, utilisation incorrecte, abus ou négligence) : une mauvaise utilisation ou un usage inhabituel du produit; accidents ou négligences tels que la projection du produit contre une surface dure; contact avec de l'eau, de la pluie ou une humidité extrême; contact avec du sable, de la poussière ou autres; contact avec une source de chaleur extrême, ou contact avec de la nourriture ou un liquide dessus.
  - dommages physiques de la surface du produit telle qu'une éraflure, ou toutes autres altérations de la surface.
  - non-respect des instructions fournies avec le produit.
  - dommages subis durant toutes expéditions du produit (les réclamations doivent être adressées au transporteur).
  - une réparation ou une tentative de réparation par une personne non autorisée à réparer ce produit.
  - toute cause autre que les défauts du produit, y compris le manque de connaissances techniques ou d'expérience de l'utilisateur.
- Chacun de ces points annule la validité de la garantie.

#### **Qui peut bénéficier de la garantie ?**

Seul le premier acheteur peut se prévaloir de cette garantie. Le service de garantie ne sera assuré que si la facture originale ou la preuve d'achat (portant la mention de la date d'achat) accompagne le produit défectueux au cours de la période de garantie. Cette garantie est valide strictement dans le pays de la vente originale.

#### **Frais pris en charge**

Tous les frais de pièces et main-d'œuvre pour les articles couverts par cette garantie sont pris en charge par LUMENE. Le paiement des frais d'expédition et d'assurance est traité ci-après.

#### **Comment obtenir le service au titre de la garantie ?**

Si le produit doit être réparé pendant la période de garantie, veuillez contacter :

- 1) le lieu d'achat du produit,
- 2) le distributeur local agréé pour ce produit,
- 3) Si vous ne pouvez pas l'identifier, contactez LUMENE.

Le service sous garantie pour cet appareil est disponible strictement dans le pays de la vente originale. Le distributeur local identifiera le centre technique le plus proche. Le produit ou les pièces présumées défectueuses doivent être expédiés, port et assurances payés, à ce centre technique, accompagnés de la copie de la facture d'achat avec indication de la date d'acquisition et dans son emballage d'origine (ou emballage similaire assurant le même niveau de protection). Lors de votre envoi vous devez obligatoirement inclure :

- a) la copie de votre ticket de caisse ou votre preuve d'achat datée,
- b) une description écrite de votre problème,
- c) le nom et l'adresse du lieu d'achat,
- d) votre adresse et votre numéro de téléphone.

Gardez toujours l'original de la preuve d'achat. Veuillez ne pas renvoyer votre produit à un centre technique sans un accord préalable. Si les réparations requises sont couvertes par la garantie et si vous avez adressé le produit ou les pièces au centre technique agréé le plus proche, les frais de port et d'assurance pour la réexpédition seront pris en charge. Si vous avez besoin d'informations supplémentaires, veuillez contacter votre revendeur ou distributeur LUMENE le plus proche.

#### **Limites de responsabilité et exclusions de garanties explicites :**

Excepté le cas où ces dispositions sont inapplicables ou illégales au droit national et/ou à d'autres juridictions : Pour tout produit défectueux, l'unique responsabilité de LUMENE est de réparer ou remplacer le produit. En aucun cas, LUMENE ne peut avoir de responsabilité contractuelle ou délictuelle (y compris en cas de négligence dans l'utilisation du produit) que ce soit pour tous les dommages ayant une valeur supérieure au prix d'achat, ou pour tout autre type de dommage indirect, contingent, entraînant une perte de revenu, de profits, ou toute autre perte financière en rapport ou pas avec la capacité ou l'incapacité à utiliser le produit. Tous les dommages sus-cités ne pourront être réclamés en vertu de la loi française. Tout litige ne pouvant être réglé par la voie de la conciliation préliminaire et se rapportant à l'interprétation ou à l'exécution de la garantie et des obligations ici contenues feront l'objet d'une distinction selon les règles de conciliation et d'arbitrage de la Chambre de Commerce et d'industrie de Paris par un ou plusieurs arbitres conformément à ses règles. Les lois applicables sont les lois françaises.

#### **LIMITED WARRANTY :**

All LUMENE products carry a two-year limited warranty period when purchased from LUMENE, a LUMENE distributor or a LUMENE authorized retailer. This warranty covers all defects in materials and workmanship in the product manufactured by LUMENE.

#### **Warranty limitation and exclusions:**

This warranty covers only the products purchased from LUMENE or a LUMENE authorized retailer or distributor and runs for a two-year period from the date of the purchase by the first end-user. Except in the following cases, this warranty covers any material or manufacturing defect. This limited warranty is subject to the following exceptions:

- the serial number has been removed, modified or made illegible.
  - the defects or damage result from use of the products in a manner that is not normal or customary; improper operation or misuse; accident or neglect such as dropping the products onto hard surfaces; contact with water, rain, extreme humidity; contact with sand, dirt or the like; or contact with extreme heat, or spills of food or liquid.
  - physical damage to the surface of the product, including scratches, cracks or other damage.
  - non respect of the instructions supplied with the product.
  - damage due to the shipment of the product (claims have to be addressed to the carrier).
  - someone other than LUMENE or its authorized service centers attempts to maintain, alter, modify or service the product in any way.
  - any other damage due to the lack of technical knowledge or experience of the user without any link with defects of the product.
- Any of these voids the warranty.

#### **To be eligible for limited warranty coverage:**

The limited warranty applies only to the first end-user. Any person exercising a claim under this limited warranty must show the proof of the date of purchase, such as the sales receipt or invoice, and that the product was purchased new. The warranty is strictly limited to the country of the original purchase.

#### **Warranty related expenses:**

LUMENE will take charge of all the expenses on parts and labor related to the repair or the replacement of the products. The expenses related to the shipping and insurance fees will be shared as described below.

#### **To obtain warranty service:**

During the warranty period, to exercise the limited warranty, the purchaser must first contact:

- 1) the original place of purchase,
- 2) the LUMENE local distributor,
- 3) LUMENE.

The warranty service for this device is limited to the country of original purchase. You will receive instructions on how to ship the product to the nearest designated LUMENE authorized Service Center. The product must also be packed in its original packaging or a similar package insuring an equal degree of protection. You must ship it with freight, duties and insurance prepaid. Regardless of where you are instructed to return the product, you must always include:

- a) a copy of your invoice, bill of sale or other comparable proof of purchase.
- b) a written description of the problem.
- c) the name and location of the place of purchase and, most importantly,
- d) your address and telephone number.

Always retain your original proof of purchase. Do not send any product back to a service center before prior agreement. Upon receipt of the product, LUMENE or its authorized service center will check the product and will ship you a repaired or replacement product, freight and insurance expenses prepaid. If additional information is required, please contact your retailer or the LUMENE local distributor.

#### **Limitation of liability:**

Except where these dispositions are inapplicable or unlawful to state laws or other jurisdiction rights: For any defective product, LUMENE sole liability is to repair or replace the product. By no means no event shall LUMENE be liable, whether in contract or tort (including negligence) for damages in excess of the purchase price of the product, or for any indirect, incidental, special or consequential damage of any kind or to any other products, or loss of revenue or profits, loss of business, or other financial loss arising out of or in connection with the ability or inability to use the product, to the full extent these damages may be disclaimed by law. Any litigation, which cannot be regulated by way of preliminary conciliation and relating to the interpretation or the execution of this Warranty and the obligations herein contained will be distinct definitively, according to the rules of conciliation and arbitration of the International Chamber of Commerce of Paris, France, by one or more referees named in accordance with its rules. The applicable law will be the French one.



Besoin d'aide pour monter votre écran ?  
Consultez notre page FAQ ([www.lumene-screens.com/fa-q](http://www.lumene-screens.com/fa-q)) pour des instructions et vidéos supplémentaires.  
Contactez-nous pour toute assistance.